



شرایط شرکت در مناقصه: ۱-۰۷۸/۰۰

- ۱- ارائه پاکت مخصوص ارسال مدارک با محتویات مربوطه.
 - ۲- به پیشنهادات مبهم، بدون امضاء، دریافت شده پس از موعد مقرر، فاقد سپرده و شروطی که موجب تنزل کیفیت فنی و یا افزایش بار مالی باشد ترتیب اثر داده نخواهد شد.
 - ۳- پیشنهادات رسیده در کمیسیون معاملات مفتوح و از بین پیشنهادات، پیشنهادی که از نظر فنی مورد قبول و دارای قیمت پیشنهادی پائین تری باشد برنده اعلام خواهد شد.
 - ۴- هر گونه مالیات، عوارض و کسورات قانونی و به عهده برنده مناقصه می باشد، که در صورت لزوم در موقع پرداخت از بهای کالا یا صورت وضعیت کارکرد کسر گردیده و به حساب برنده مناقصه به سازمان مربوطه پرداخت خواهد شد.
 - ۵- در صورتیکه برنده مناقصه حاضر به انجام معامله نگردد، سپرده وی ضبط و با نفر دوم معامله صورت می پذیرد و در صورتی که برنده دوم نیز از معامله امتناع ورزد سپرده وی نیز ضبط خواهد شد.
 - ۶- سپرده مناقصه یا ضمانت نامه نفرات اول و دوم تا مرحله عقد قرارداد نزد ایران ترانسفو باقی خواهد ماند و برای نفرات غیر برنده ضمانت نامه حداکثر طی یک هفته و سپرده حداکثر یک ماه پس از بازگشایی پاکت ها آزاد و به حساب شرکت کننده واریز خواهد شد.
 - ۷- هیچ پیشنهاد دهنده ای حق تماس با خریدار از زمان بازگشایی پاکت تا مرحله انعقاد قرارداد را ندارد.
 - ۸- هر گونه اعمال نفوذ در بررسی فنی و بازرگانی توسط پیشنهاد دهنده از هنگام بازگشایی پاکتها تا انعقاد قرارداد برای خریدار منجر به رد پیشنهاد خواهد شد.
 - ۹- پیشنهادات قیمت بایستی خوانا و بدون قید و شرط در داخل پاکت در بسته و تا تاریخ ۱۴۰۰/۰۷/۰۵ آخر وقت اداری روز دوشنبه به قسمت بازرگانی شرکت ایران ترانسفو کارخانجات زنجان تحویل گردد.
 - ۱۰- بهای خدمات ارائه شده، ۴۵ روز پس از تأیید آن به فروشنده پرداخت خواهد شد.
 - ۱۱- شرکت ایران ترانسفو در افزایش یا کاهش میزان درخواست مختار است (تا سقف ۲۵٪).
 - ۱۲- شرکت ایران ترانسفو در رد یا قبول کلیه و یا هر یک از پیشنهادات مختار است.
 - ۱۳- بازگشایی پاکت بصورت غیر حضوری انجام خواهد شد.
 - ۱۴- ارائه فاکتور رسمی برای برنده مناقصه الزامی است.
 - ۱۵- سایر اطلاعات و جزئیات در اسناد مناقصه مندرج می باشد.
 - ۱۶- هزینه چاپ آگهی بر عهده برنده مناقصه می باشد که در موقع پرداخت از بهای کالا یا صورت حساب کسر می گردد.
 - ۱۷- محل تحویل کالا درب کارخانه ایران ترانسفو بوده و هزینه حمل به عهده فروشنده می باشد.
- موارد فوق روئیت گردید و مورد قبول اینجانب مدیر مسئول یا نماینده تام الاختیار شرکت / فروشگاه
..... می باشد .

نام و نام خانوادگی ، امضاء و مهر شرکت



مدارک لازم جهت شرکت در مناقصه ۰۰/۰۷۸-۱

- ۱- فیش واریزی یا ضمانت نامه بانکی به مبلغ ۳۰۰۰۰۰۰۰ ریال به حساب شماره ۱۰۱۰۱۰۴ رفاه - شعبه ایران ترانسفو. (لطفاً اطلاعات کامل از قبیل نام اشخاص حقیقی / حقوقی، شناسه ملی / کد ملی، کد اقتصادی اشخاص حقوقی، آدرس و تلفن پشت فیش واریزی یا ضمانت نامه بانکی قید گردد.)
- ۲- گواهی ارزش افزوده در صورت ثبت در نظام ارزش افزوده
- ۳- برگ تایید شده شرایط شرکت در مناقصه
- ۴- فرم‌های (الف) و (ج)، مهر و امضاء شده توسط فروشنده
- ۵- پاکت (الف) حاوی مدارک مذکور در بندهای ۱ الی ۴
- ۶- پاکت (ب) حاوی قیمت پیشنهادی
- ۷- ارائه قیمت باید در برگ استعلام بهاء شرکت ایران ترانسفو که حاوی نوع، مقدار کالا و زمان بندی می باشد، انجام پذیرد.
- ۸- پاکت‌های (الف) و (ب) باید به صورت در بسته و لاک و مهر شده در پاکت مخصوص ارسال مدارک قرار گرفته و توسط پست پیشتاز و یا به صورت دستی به نحوی ارسال شود که حداکثر تا تاریخ ۱۴۰۰/۰۷/۰۵ از طریق آدرس زیر دریافت گردد.

داخلی آدرس : زنجان - کیلومتر ۴ جاده تهران - شرکت ایران ترانسفو - خرید مواد داخلی نسیم محمدیان تلفن ۰۲۴-۳۳۷۹۱۳۱۵

کد: ۰۱-۳۹۰۳



ایران ترانسفو

فرم ج (اطلاعات اولیه شرکت کنندگان در مناقصه)

شماره مناقصه: ۰۰/۰۷۸-۱

تاریخ مناقصه: ۱۴۰۰/۰۶/۲۸

خواهشمند است کلیه اطلاعات خواسته شده، با دقت تکمیل گردد. هرگونه مشکل ناشی از درج اطلاعات اشتباه برعهده شرکت کننده مناقصه بوده و شرکت ایران ترانسفو هیچ گونه تعهدی در این خصوص ندارد.

نام شرکت / فروشگاه:	شناسه / کد ملی:
کد اقتصادی:	شماره ثبت:
شماره تماس (با ذکر پیش شماره):	شماره فاکس (با ذکر پیش شماره):
آدرس سایت اینترنتی:	آدرس ایمیل:
آدرس دقیق پستی:	
کد پستی:	نام مسئول پیگیری مناقصه:
شماره حساب:	نام بانکی:
شماره شب:	نام صاحب حساب: IR

اطلاعات فوق رویت گردید و مورد تایید اینجناب می باشد.
مدیر / مسئول / نماینده تام الاختیار شرکت / فروشگاه

مهر و امضا فروشگاه / شرکت

کد: ۰۰-۳۹۶۱

شماره استعلام/مناقصه: ۰۰/۰۷۸-۱
شماره پرونده: BNM00-0848
تاریخ: ۱۴۰۰/۰۶/۲۹

برگ استعلام فنی (فرم الف)



شرکت ایوان ترانسفو

مشخصات قابل تامین از طرف فروشنده	شرح مشخصات فنی	شرح کالا	کد کالا	ردیف
	Ski.Nr.G.1614 5*40*50/9*18	قلاب فن	۸۱۴۷۲۹	۱
	G Z 1274 5*40*65/14*36	قلاب فن	۸۱۴۷۳۱	۲
	N0006116 B Pos.6 4*30*45/8	قلاب شکل	۸۱۴۷۳۴	۳

توضیحات:

مهر و امضاء مدعو/مسئول تامین کننده	تأیید	نام و نام خانوادگی	نام و نام خانوادگی: نسیم محمدیان
نام و نام خانوادگی:	نام و نام خانوادگی: مبارکه محمدی	تاریخ و امضا:	تاریخ و امضا:

در پاکت (الف) قرار داده شود. مهلت ارائه پیشنهاد تا تاریخ ۱۴۰۰/۰۷/۰۵ می باشد.

شماره استعلام/مناقصه: ۰۰/۰۷۸-۱
 شماره پرونده: BNM00-0848
 تاریخ: ۱۴۰۰/۰۶/۲۹

برگ استعلام بهاء (فرم ب)



شرکت ایران توانسفو

زمانبندی نیاز		مقدار	واحد	قیمت واحد بدون ارزش افزوده (ریال)	قیمت کل بدون ارزش افزوده (ریال)	مقدار نیاز	شرح کالا	کد کالا	ردیف
			PC			۵,۰۰۰	قالب فن	۸۱۴۷۲۹	۱
			PC			۱۴,۰۰۰	قالب فن	۸۱۴۷۳۱	۲
			PC			۲۰۰	شکل لاقاب - شکل لاقاب	۸۱۴۷۳۴	۳

با عنایت به اهمیت زمان تحویل اقلام در انتخاب تامین کننده، لازم است اقلام فوق مطابق زمانبندی نیاز تحویل گردند. در غیر اینصورت زمان دقیق تحویل، توسط آن شرکت/فروشگاه قید گردد.
 توضیحات:

تأیید:

تنظیم:

نام و نام خانوادگی: مبارکه محمدی
 امضا و تاریخ: ۱۳۹۹

نام و نام خانوادگی: نسیم محمدیان
 امضا و تاریخ:

اعلام می‌دارم که در تاریخ با مطالعه و قبول کلیه موارد مندرج در شرایط و نگهداری
 مدیر/مسئول، شرکت/فروشگاه
 آگاهی از شرایط و نگهداری ندارم.
 مهلت ارائه پیشنهاد تا تاریخ ۱۴۰۰/۰۷/۰۵ می‌باشد.

مهر و امضا:

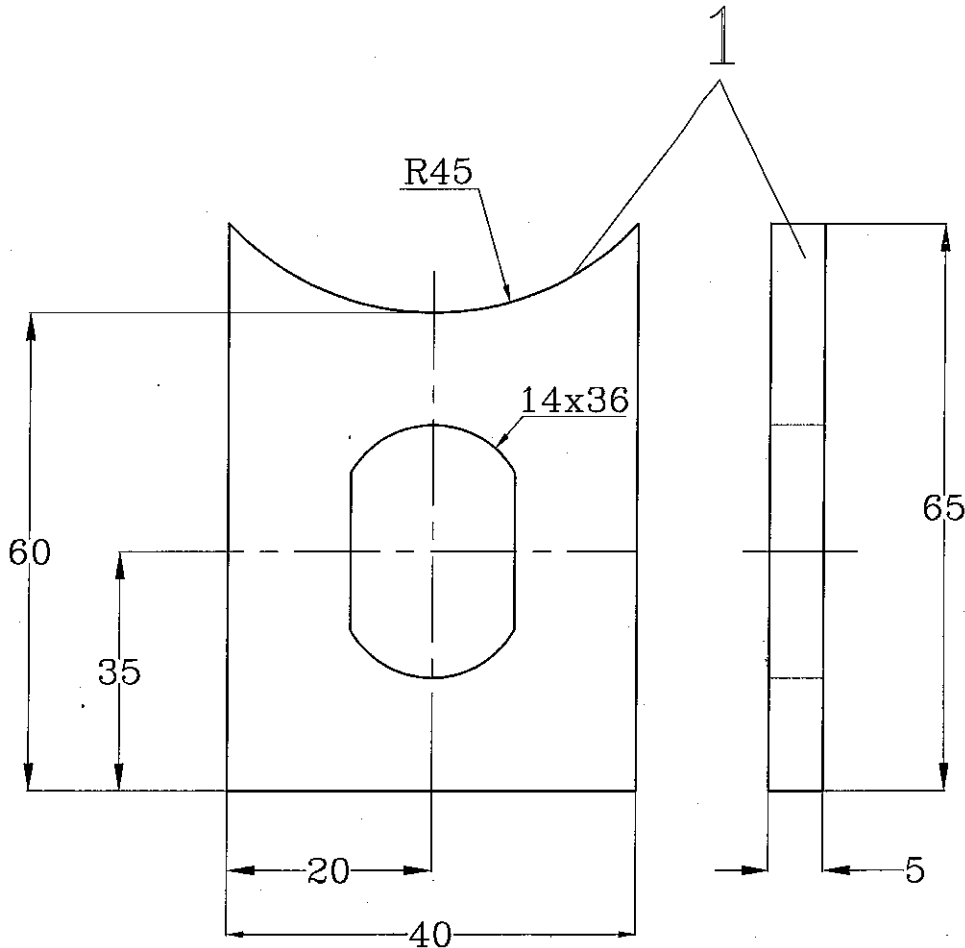
در پاکت (ب) قرار داده شود.



IRAN-TRANSFO

قطعه اتصال

G.Z.
1274



تذکر مهم :

این نقشه آخرین نسخه می باشد و کلیه نقشه های ارسالی قبلی از درجه اعتبار ساقط می باشد.

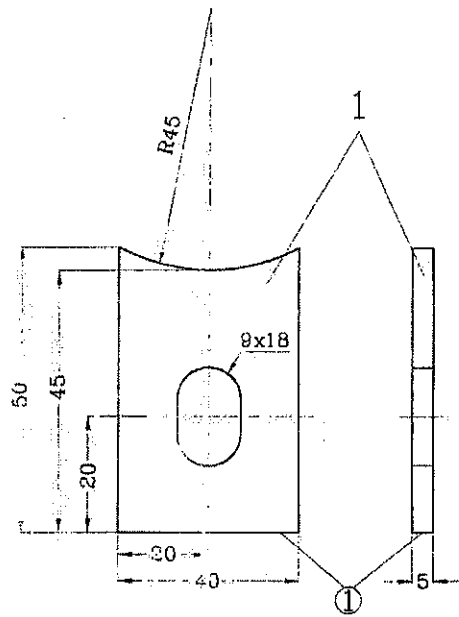
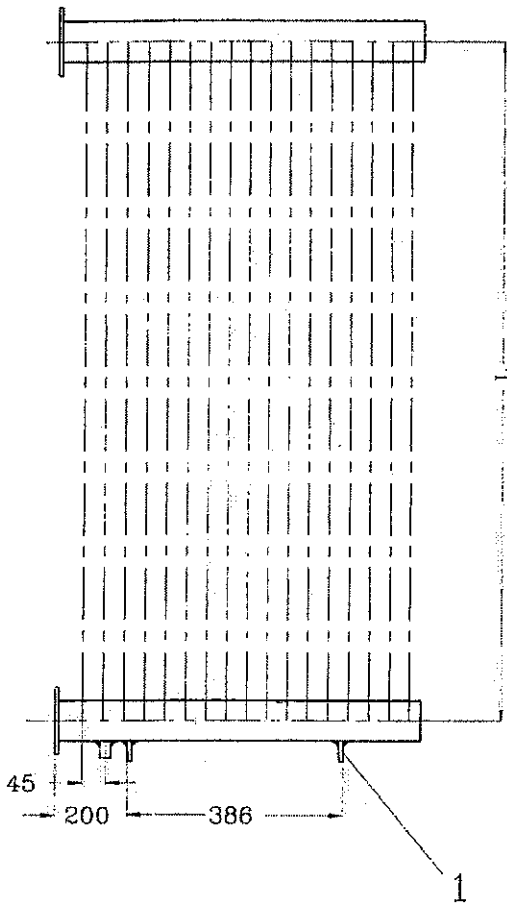
1	1	قطعه اتصال				5x40x65	DIN-EN 10029		St 37-2				
تعداد	شماره	2	شماره نقشه برای حروف	A	B	C	D	E	F	G	H	J	K
	ردیف	1	نام قطعه		ابعاد قطعه			استاندارد		جنس قطعه		وزن	
Bearb.	حافظی	Bearb.	شیرسوار	Bearb.	شیرسوار								
Gepr.	خطابی	Gepr.	صمصامی	Gepr.	صمصامی								
Norm.	کشاورزی	Norm.	منوچهری	Norm.	منوچهری								
Tag	Z-10.79	Tag	18.9.91	Tag	25.2.92								



IRAN-TRANSFO

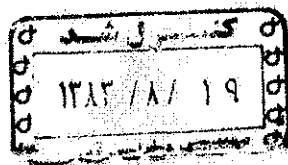
نصب قلاب فن

Ski.Nr.G1614



① لبه ها یخ زده شود.

16 ≤ تعداد پره ها : NG ≤ 13



تعداد در هر فن

2	1	قطعه فولادی 5x40x50				DIN 1543	St37-2	0.17					
تعداد	شماره	2	شماره نقشه برای حروف	A	B	C	D	E	F	G	H	J	K
	ردیف	1	نام قطعه	ابعاد قطعه				استاندارد		جنس قطعه			وزن (Kg)
Bearb.													
Gep.													
Norm.	Meydani												
Tag	72.8.8	79.11.24											